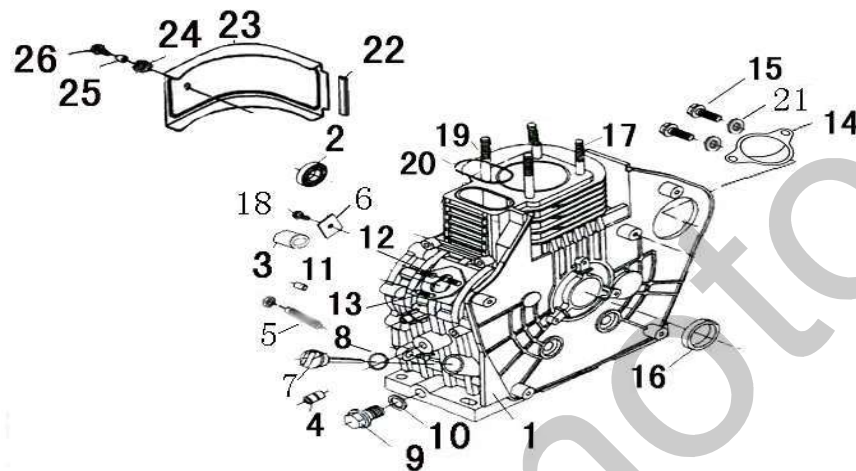


目 录

(INDEX TO ENGINE GROUP)

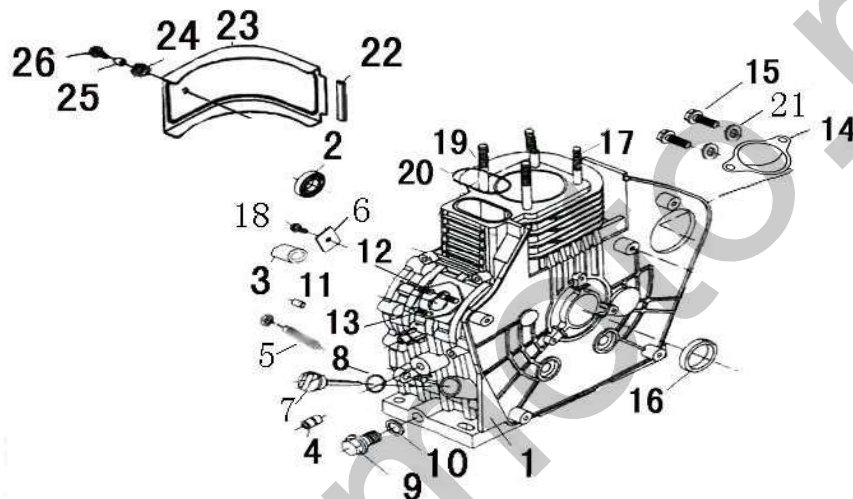
E-1	曲轴箱总成 CRANKCASE ASSY	1
E-2	曲轴箱盖组件 CRANKCASE COVER ASSY	3
E-3	气缸头 气缸头盖总成 CYLINDER HEAD & CYLINDER HEAD COVER ASSY	5
E-4	曲轴 活塞 连杆总成 CRANKSHAFT, PISTON & CONNECTING ROD	7
E-5	凸轮轴装配组合气门摇臂组合 COMBINATION OF CAM SHAFT & VALVE ROCKER	9
E-6	喷油器及喷油泵总成 SPRINKLING PUMP AND SPRINKLING MACHINE ASSEMBLY	10
E-7	燃油箱总成 FUEL TANK ASSY	11
E-8	空气滤清器总成 AIR CLEANER ASSY	13
E-9	消声器组件 MUFFLER	14
E-10	反冲起动机部件 RECOIL STARTER	15
E-11	调速控制系统 REGULATING CONTROL SYSTEM	16
E-12	飞轮部件 FLYWHEEL	17
E-13	贴花 EMBLEM	18

E-1 曲轴箱总成 CRANKCASE ASSY



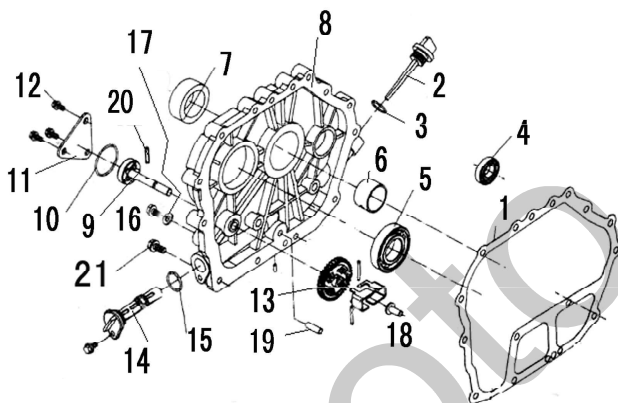
序号 S/N.	零部件代号 Part No.	零部件名称	Description	数量 Quantity	备注 Remark
1	11110	曲轴箱组件	Crankcase	1	
2	GB/T276-94	轴承 6203/P5	Bearing 6203/P5	1	
3	GB/T290-98	滚针轴承 HK1512	Roller bearing	1	
4	GB/T290-98	滚针轴承 HK081410	Roller bearing	2	
5	11160	油量控制器组件	Oil quantity controller subassembly	1	
6	11151/178F	轴承止推片	Bearing stop patch	1	
7	15511/178F	机油尺	Dipstick	1	
8	GB/T3451.1-2005	O型圈 $\phi 19 \times 3.55$	O-ing	1	
9	11115/178F	放油螺塞	Drain plug	2	
10	11116/178F	放油螺塞垫圈	Wahser, drain plug	2	
11	GB/T119.1-2000	定位销 8m6 $\times 12$	Set pin 8m6 $\times 12$	2	
12	11153/178F	喷油泵双头螺栓 (一)	Bolt AM6 $\times 36$	2	
13	11154/178F	喷油泵双头螺栓 (二)	Bolt AM6 $\times 31$	1	
14	12159/178F	起动机盖板	Starter cover board	1	
15	GB/T5783-86	螺栓 M10 $\times 16$	Bolt M10 $\times 16$	2	
16	GB/T9877.1-1988	油封 SG35 $\times 50 \times 8$	Oil seal SG35 $\times 50 \times 8$	1	

E-1 曲轴箱总成 CRANKCASE ASSY



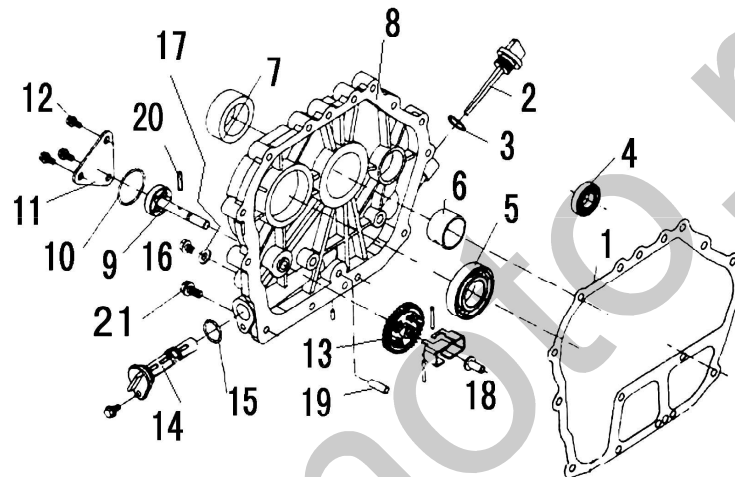
序号 S/N.	零部件代号 Part No.	零部件名称	Description	数量 Quantity	备注 Remark
17	11156	气缸头连接螺柱 (二)	Cylinder head connect Bolt	2	
18	GB/T5789-86	螺栓 M8×12	Bolt M8×12	1	
19	11155	气缸头连接螺柱 (一)	Cylinder head connect Bolt	2	
20	11152/178F	矩形密封圈	Rectangle pressurize loop	1	
21	GB/T97.1-85	平垫 10	Flat washer10	2	
22	19122/178F	下导风罩密封胶条	Below guide airproof pastern	1	
23	19121	下导风罩 (一)	Below guide	1	
24	19123/178F	下导风罩减震胶套	Below guide damping pastern	1	
25	16914/178F	下导风罩衬套	Below guide bush	1	
26	GB/T5789-86	螺栓 M6×18	Bolt M6×18	1	

E-2 曲轴箱盖组件 CRANKCASE COVER ASSY



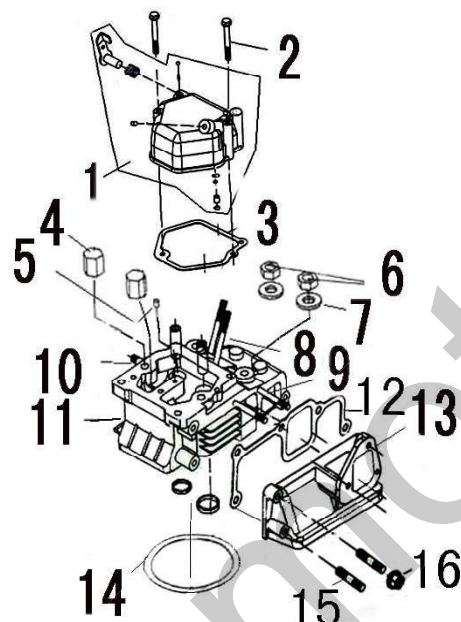
序号 S/N.	零部件代号 Part No.	零部件名称	Description	数量 Quantity	备注 Remark
1	11114	曲轴箱垫片	Gasket, crankcase	1	
2	15511/178F	机油尺	Dipstick	1	
3	GB/T3452. 1-2005	O 型圈 19×3. 55	O-ing 19×3. 55	1	
4	GB/T276-94	轴承 6203/P5	Bearing 6203/P5	1	
5	GB/T276-94	轴承 6207/P5	Bearing 6207/P5	1	
6	11217	滑动轴承	Bearing`	1	
7	GB/T9877. 1-2008	油封 SG35×50×10	Oil seal SG35×50×10	1	
8	11211	曲轴箱盖	Crankcase cover	1	
9	15100	机油泵总成	Oil pump assembly	1	
10	GB/T3452. 1-2005	O 型圈 34×1. 8	O-ing 34×1. 8	1	
11	15112/178F	机油泵盖	Cover, oil pump	1	
12	GB/T5789-86	螺栓 M6×12	Bolt M6×12	4	
13	15120/178F	机油泵从动齿轮组件	Engine oil pump driven gear subassembly	1	
14	15200/178F	机油滤清器总成	Oil filter Assy	1	
15	GB/T3452. 1-2005	O 型圈 20×2. 52	O-ing 20×2. 52	1	
16	GB/T16674. 2-2004	螺栓 M10×1×12	Bolt M10×1×12	1	

E-2 曲轴箱盖组件 CRANKCASE COVER ASSY



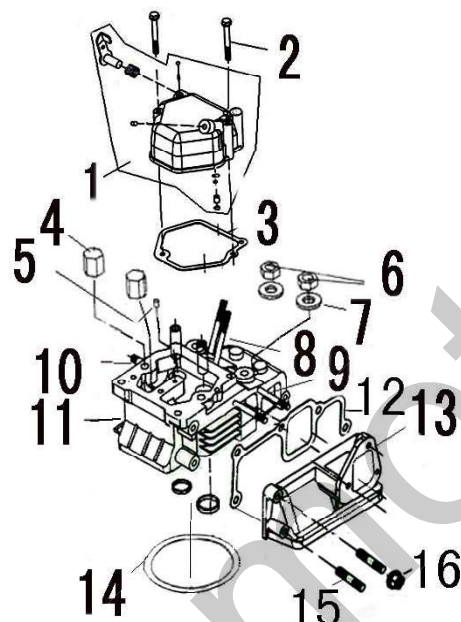
序号 S/N.	零部件代号 Part No.	零部件名称	Description	数量 Quantity	备注 Remark
17	GB/T97. 1-85	铝垫 10	Aluminium washer	1	
18	15123	机油泵从动齿轮滑套	Engine oil pump driven gear slide sheath	1	
19	15215/178F	进油导管	Enter oil trachea	1	
20	GB/T119. 1-200	销 3m6×16	Set pin 3m6×16	1	
21	GB/T5789-86	螺栓 M8×33.5	Bolt M8×33.5	16	

E-3 气缸头 气缸头盖总成 CYLINDER HEAD & CYLINDER HEAD COVER ASSY



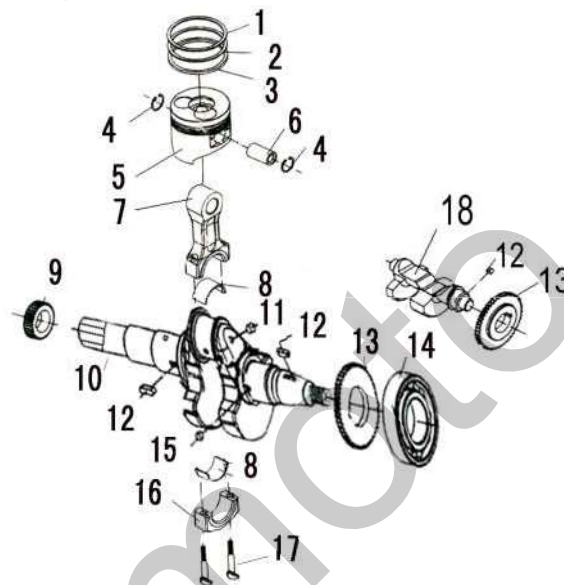
序号 S/N.	零部件代号 Part No.	零部件名称	Description	数量 Quantity	备注 Remark
1	12200	气缸头盖组合	Cylinder head cover	1	
2	GB/T5789-86	螺栓 M6×70	Bolt M6×70	2	
3	12212	气缸头盖密封圈	Gasket, cylinder head cover	1	
4	12155	气缸头盖形螺母	Gasket, cylinder head cover	2	
5	GB/T119.1-200	销 4m6×8	Set pin 4m6×8	1	
6	12156	气缸头螺母	Cylinder head nut	2	
7	12157	气缸头螺母垫片	Cylinder head nut washer	4	
8	GB/T900-88	螺柱 AM6×62 (总长)	Bolt AM6×62	2	
9	GB/T900-88	螺柱 AM6×93 (总长)	Bolt AM6×93	2	
10	GB/T899-88	螺柱 AM8×32 (总长)	Bolt AM8×32	2	
11	12100	气缸头组合	Cylinder head assy	1	
12	17219	进气口垫片	Intake pipe washer	1	
13	12151	气缸头进气管	Cylinder head ir intake pipe	1	

E-3 气缸头 气缸头盖总成 CYLINDER HEAD & CYLINDER HEAD COVER ASSY



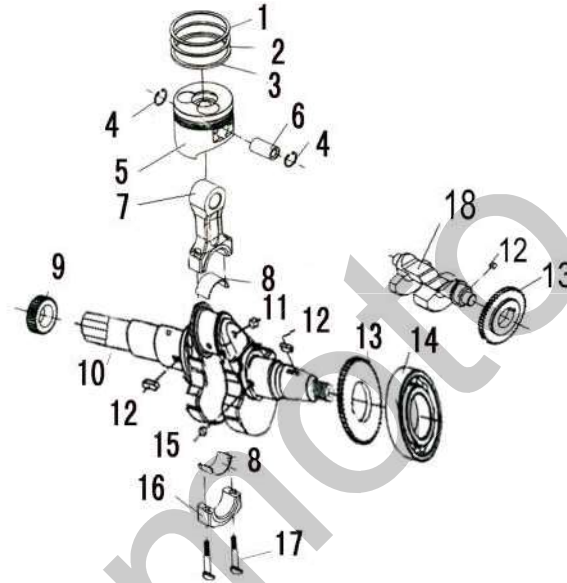
序号 S/N.	零部件代号 Part No.	零部件名称	Description	数量 Quantity	备注 Remark
14	12121	气缸头密封垫片	Gasket, cylinder head	1	
15	11153	喷油泵双头螺栓 (一)	Gasket, cylinder head	3	
16	GB/T6177.1-2000	螺母 M6	N ut M6	3	

E- 4 曲轴 活塞 连杆总成 CRANKSHAFT, PISTON & TIE-ROD



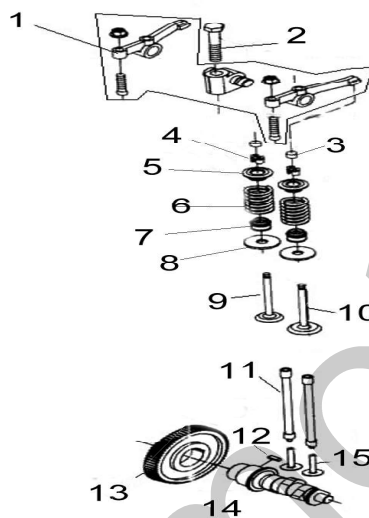
序号 S/N.	零部件代号 Part No.	零部件名称	Description	数量 Quantity	备注 Remark
1	13411	活塞环 (一)	Piston ring (I)	1	
2	13412	活塞环 (二)	Piston ring (II)	1	
3	13420	油环组合	Scraper ring set	1	
4	13313	活塞销挡圈	Piston pin circlip	2	
5	13311	活塞	Piston	1	
6	13312	活塞销	Piston pin	1	
7	13121	连杆	Connecting rod shank	1	
8	13131	连杆轴瓦	Connecting rod shafting	2	
9	13113	正时主动齿轮	Timing driving gear	1	
10	13111	曲轴	Crankshaft	1	
11	GB/T308-2002	钢球 1/4G200	Steel ball	1	
12	GB/T1096-2003	键 5×12	Key 5×12	2	
13	13151	平衡轴齿轮	Balancing shaft	2	
14	GB/T276-94	滚动轴承 6308/P5	Bearing 6308/P5	1	
15	GB/T1096-2003	键 5×7	Key 5×7	2	

E- 4 曲轴 活塞 连杆总成 CRANKSHAFT, PISTON & TIE-ROD



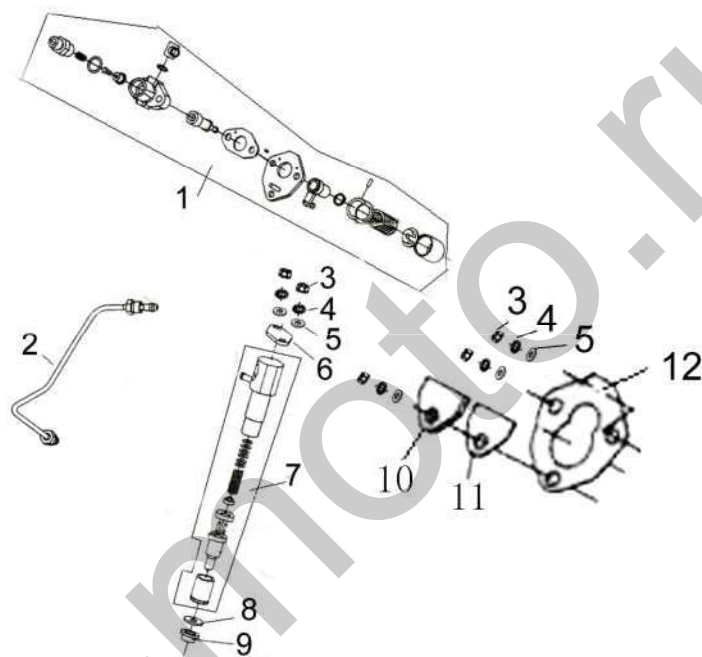
序号 S/N.	零部件代号 Part No.	零部件名称	Description	数量 Quantity	备注 Remark
16	13122	连杆盖	Connecting rod cap	1	
17	13123	连杆螺栓	Bolt	2	
18	13116	平衡轴	Equilibrium shaft	1	

E-5 凸轮轴装配组合 气门摇臂组合 COMBINATION OF CAM SHAFT & VALVE ROCKER



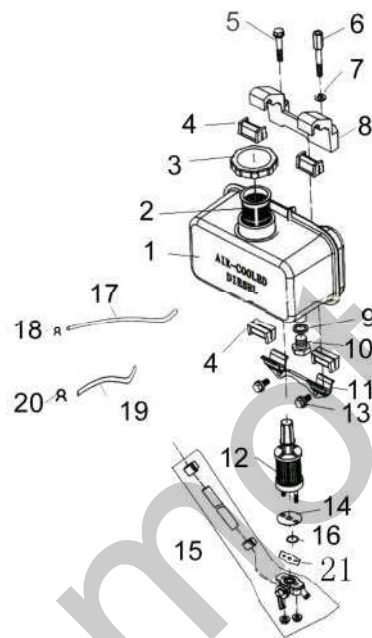
序号 S/N.	零部件代号 Part No.	零部件名称	Description	数量 Quantity	备注 Remark
1	14330	摇臂支座组件	Rocker abutment subassembly	1	
2	GB/T16674.1-2004	螺栓 M10×55	Bolt M10×55	1	
3	14416	气门顶帽	Cap	2	
4	14418	气门锁夹	Split pin	2	
5	14415	气门弹簧座(二)	Intake valve	2	
6	14414	气门弹簧	Valve spring	2	
7	14430	气门油封组件	Valve Oil seal subassembly	2	
8	14417	气门弹簧下座	Spring seat	2	
9	14412	排气门	Exhaust valve	1	
10	14411	进气门	Intake valve	1	
11	14210	推杆组件	Pusher	2	
12	GB/T1096-2003	键 5×14	Key 5×14	1	
13	14119	凸轮轴正时齿轮	Cam shaft Timing driving gear	1	
14	14111	凸轮轴	Cam shaft	1	
15	14315	挺柱	Tappet	2	

E-6 喷油器及喷油泵总成 SPRINKLING PUMP AND SPRINKLING MACHINE ASSEMBLY



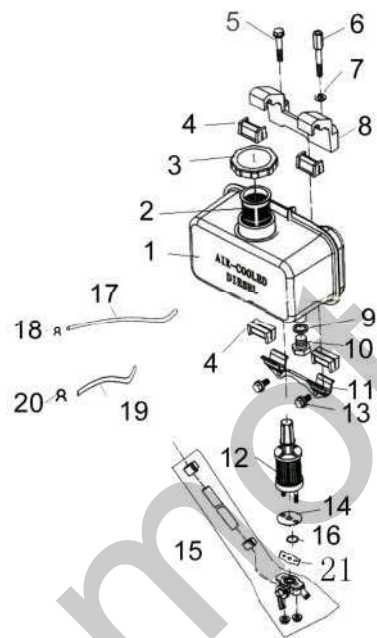
序号 S/N.	零部件代号 Part No.	零部件名称	Description	数量 Quantity	备注 Remark
1	28500	喷油泵总成	Sprinkling pump assembly	1	
2	28610	高压油管组件	High-handed vita subassembly	1	
3	GB/T6170-2000	螺母 M6	Nut M6	5	
4	GB/T93-87	弹垫 6	Ball washer 6	5	
5	GB/T97.1-85	平垫 6	Flat washer 6	5	
6	28711/178F	喷油器压板	Sprinkling machine seasaw	1	
7	28700	喷油器总成	Sprinkling machine assembly	1	
8	28712/178F	喷油器调整垫片 δ 0.1-0.5	Sprinkling machine adjust washer	1	
9	12158/178F	隔热套	Heat insulation sheath	1	
10	28513/178F	观察孔密封板	Observe hole airproof board	1	
11	28512/178F	观察孔密封垫片	Observe hole airproof washer	1	
12	28511/178	喷油泵垫片 δ 0.1~0.5	Sprinkling pump adjust washer	1	

E-7 燃油箱总成 FUEL TANK ASSY



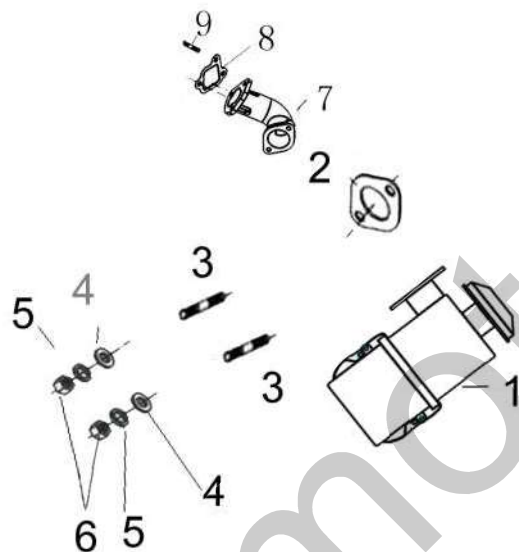
序号 S/N.	零部件代号 Part No.	零部件名称	Description	数量 Quantity	备注 Remark
1	16500	燃油箱组合	Fuel filler cap Assy	1	
2	16610/178F	过滤杯组件	Filter cup subassembly	1	
3	16400/178F	燃油箱盖组合	Fuel filler cap sub-assy	1	
4	16911/178F	油箱减震垫	Fuel tank cushion	4	
5	GB/T5789-86	螺栓 M8×45	Bolt M8×45	1	
6	16548/178F	燃油箱支架紧固螺栓	Fuel filler cap bracket bolt	1	
7	GB/T97.1-85	平垫 8	Flat washer 8	1	
8	16543	燃油箱支架	Fuel filler cap bracket	1	
9	16671/178F	油箱放油螺栓垫片	Oil box discharge bolt washer	1	
10	GB/T5786-2000	螺栓 M12×1.25×14	Bolt M12×1.25×14	1	
11	16580/178F	燃油箱下支架组件	Fuel filler cap below bracket subassembly	1	
12	16660	燃油过滤器组件	Fuel filter parts	1	
13	GB/T5789-86	螺栓 M6×14	Bolt M6×14	2	

E-7 燃油箱总成 FUEL TANK ASSY



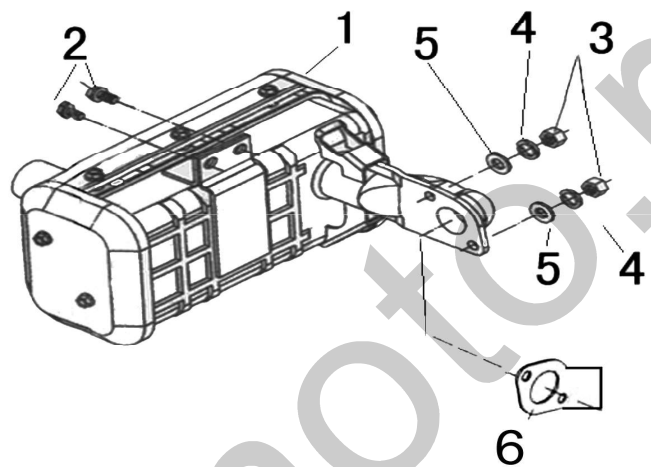
序号 S/N.	零部件代号 Part No.	零部件名称	Description	数量 Quantity	备注 Remark
14	16664/178F	燃油过滤器密封圈	Fuel filter washer	1	
15	16640/178F	燃油开关组件	Fuel cock	1	
16	GB/T3452.1-2005	O 型圈 13×2	O-ring 13×2	1	
17	16623/178F	出油管 (二)	Outlet pipe	1	
18	16624/178F	油管夹 (二)	Pipe clamp	2	
19	16621/178F	出油管 (一)	Outlet pipe	1	
20	16622/178F	油管夹 (一)	Pipe clamp	2	
21	16643/178F	燃油开关密封圈	Fuel switch washer	1	

E-8 空气滤清器总成 AIR CLEANER ASSY



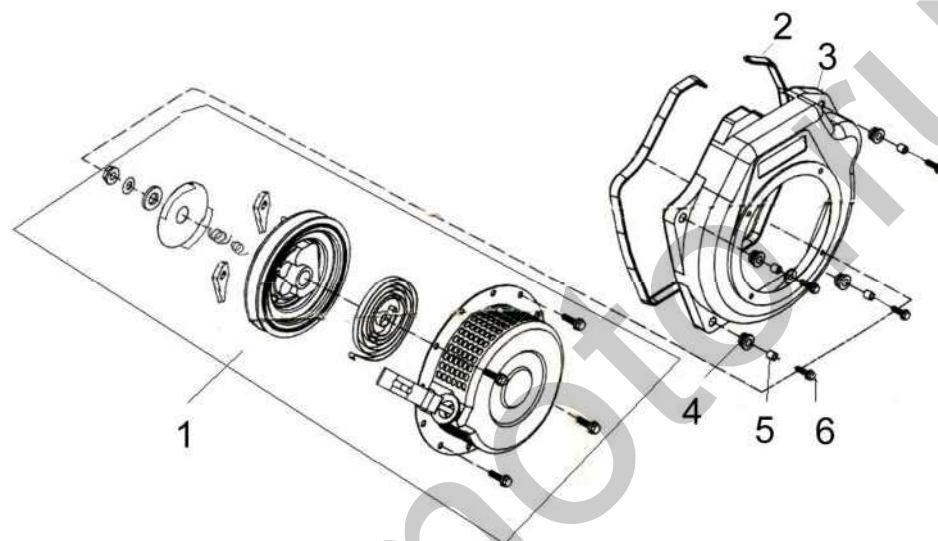
序号 S/N.	零部件代号 Part No.	零部件名称	Description	数量 Quantity	备注 Remark
1	17100	空滤器总成	Air cleanr assembly	1	
2	17113	空滤器垫片	Air cleanr washer	1	
3	GB/T899-88	螺柱 AM8×30 (总长)	Bolt M8×30	2	
4	GB/T97.1-85	平垫 8	Flat washer 8	2	
5	GB/T93-87	弹垫 8	Ball washer 8	2	
6	GB/T6170-86	螺母 M8	Nut M8	2	
7	17214	空滤器连接盘	Air cleanr linker	1	
8	17221	空滤器连接盘垫片	Air cleanr linke washer	1	
9	GB/T900-88	螺柱 M6×30 (总长)	Bolt M6×30	1	

E-9 消声器组件 MUFFLER



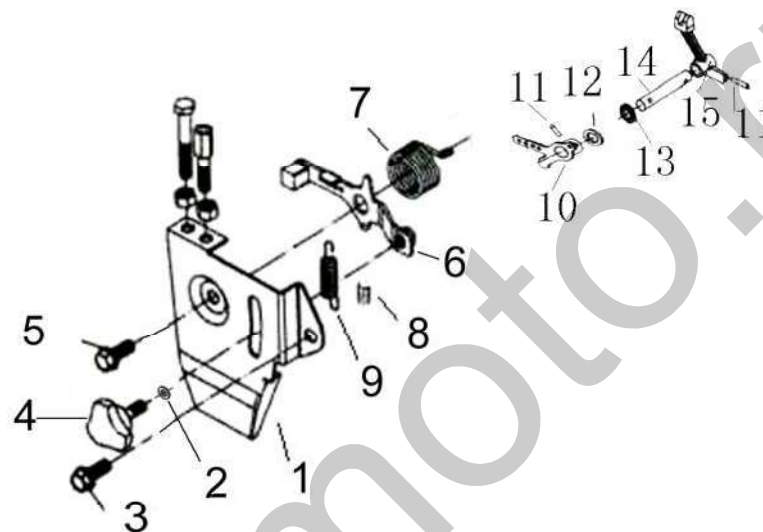
序号 S/N.	零部件代号 Part No.	零部件名称	Description	数量 Quantity	备注 Remark
1	18000	消声器总成	Muffler	1	
2	GB/T5789-86	螺栓 M8×22	Bolt M8×22	2	
3	GB/T6170-2000	螺母 M8	Nut M8	2	
4	GB/T93-87	弹垫 8	Ball washer 8	2	
5	GB/T97.1-85	平垫 8	Flat washer 8	2	
6	18215	排气口垫片	Exhaust gasket	1	

E-10 反冲起动器部件 RECOIL STARTER



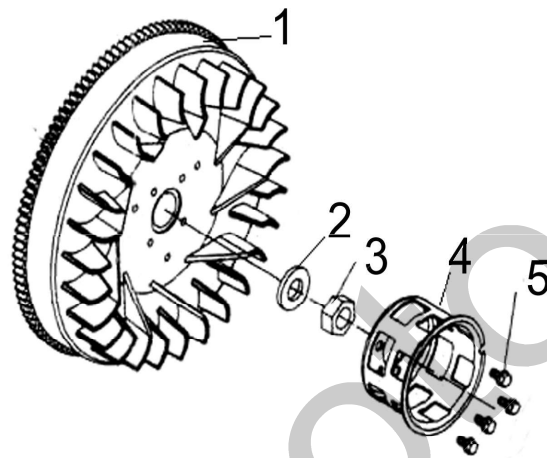
序号 S/N.	零部件代号 Part No.	零部件名称	Description	数量 Quantity	备注 Remark
1	23200/178F	反冲起动器组合	Recoil starter	1	
2	19223	风扇罩密封胶条	Fan hood airproof pastern	1	
3	19211	风扇罩	Fan hood	1	
4	19224/178F	风扇罩减震胶套	Fan hood damping pastern	4	
5	19225/178F	风扇罩衬套	Fan hood bush	4	
6	GB/T5789-86	螺栓 M6×25	Bolt M6×25	4	

E-11 调速控制系统 REGULATING CONTROL SYSTEM



序号 S/N.	零部件代号 Part No.	零部件名称	Description	数量 Quantity	备注 Remark
1	26210/178F	调速支撑板组件	Regulating mount	1	
2	GB/T97.1-85	平垫 6	Flat washer 6	1	
3	GB/T5789-86	螺栓 M6×14	Bolt M6×14	1	
4	26261/178F	调速手柄	Regulating handle	1	
5	GB/T5789-86	螺栓 M6×18	Bolt M6×18	1	
6	26220/178F	转速控制臂组件	Regulating arm Assy	1	
7	26232/178F	扭簧	wrest spring	1	
8	26215/178F	调速弹簧	Regulating spring	1	
9	26117/178F	复位弹簧	Back spring	1	
10	26114/178F	调速臂	Regulating arm	1	
11	GB/T117-2000	销 3×22	Set pin 3×22	2	
12	26311/178F	拨叉调整垫片	Dial adjust washer	1	
13	26290/178F	杠杆轴油封组件	Bearing	1	
14	26312/178F	调速杠杆	Regulating	1	
15	14113/178F	拨叉	Dial	1	

E-12 飞轮部件 FLYWHEEL



序号 S/N.	零部件代号 Part No.	零部件名称	Description	数量 Quantity	备注 Remark
1	23311	飞轮	Flywheel	1	
2	23319	飞轮螺母垫圈	Flywheel nut washer	1	
3	23317	飞轮螺母	Nut	1	
4	23316	起动套	Starting flange	1	
5	GB/T5789-86	螺栓 M6×12	Bolt M6×12	4	

E-13 贴花 EMBLEM



序号 S/N	零部件代号 Part No.	零部件名称	Description	数量 Quantity	备注 Remark
1	91111	动力圆形贴花	Emblem, rotundity power	1	
2	91128/178F	起动贴花	Emblem, jump-start	1	
3	91125/178F	注意警示贴花	Emblem, notice Warning	1	
4	91146/178F	力帆商标	Emblem, Warning	1	
5	91113/178F	空滤器保养贴花	Emblem, maintenance of air cleaner	1	
6	91161/178F	加注清洁机油贴花	Emblem, cleansing adding oil	1	
7	91127/178F	警示贴花	Emblem, Warning	1	
8	91126/178F	阅读警示贴花	Emblem, reading Warning	1	