

说 明

152F 通用汽油机是重庆力帆内燃机有限公司采用国内外先进技术自行研制开发的单缸、倾斜式、四冲程、强制风冷汽油机。该机具有设计先进、结构紧凑、性能可靠、维修方便、使用经济、调速方便等特点，其配套用途广泛，是发电、旅游、野外作业、娱乐场所、建筑机械、农业机械、林业机械等领域的理想配套动力。

《152F 通用汽油机零部件图册》是我公司为了方便用户精心编制而成，该图册涵盖了零部件的基本情况，如：简图、名称、数量等，用户订购零件时请参考本册，若与实机不同之处，以实机为准。

《152F 通用汽油机零部件图册》的所有版权属于重庆力帆内燃机有限公司，任何团体和个人不得非法翻印或复制。如有更改，恕不另行通知。

PREFACE

Combine with all the specialty and advantages of the same models at home and abroad, 152F, being of 4-stroke, single cylinder with force air-cooled type, is one of the newly gasoline engines developed by our Co. It is characterized by advanced design, compact struction, reliable performance, convenient service, low fuel consumption and easy regulation. The engine is widely used as ideal power in many fields such as generating set, tour, open working, public place of entertainment, construction machine, agricultural machinery, etc.

For the sake of customer's convenience, we carefully compile the **PART CATALOGUE FOR 152F ENGINE**, which covers the main informations of parts, such as illustrations, names, quantities, etc. Please refer to this book when you order the parts. If any difference in the book from the actual engine status, please do as per the real.

The copyright of this catalogue belongs to Chongqing Lifan Power Co., Ltd. Any group or individual is forbidden to reprint or copy any item from it. The catalogue is subject to change without notice.

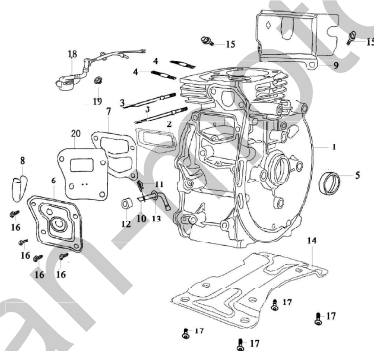
目 录

INDEX TO ENGINE GROUP

E-1	曲轴箱组合	1
	CRANKCASE ASSY	
E-2	曲轴箱盖组件	2
	CRANKCASE COVER ASSY	
E-3	气缸盖总成	4
	CYLINDER COVER ASSY	
E-4	曲轴 活塞连杆总成	5
	CRANKSHAFT, PISTON & CONNECTING ROD	
E-5	凸轮轴组合 气门组合	7
	COMBINATION OF CAM SHAFT & VALVE	
E-6	化油器总成	8
	CARBURETOR ASSY	
E-7	燃油箱组成	10
	FUEL TANK ASSY	

-- II --

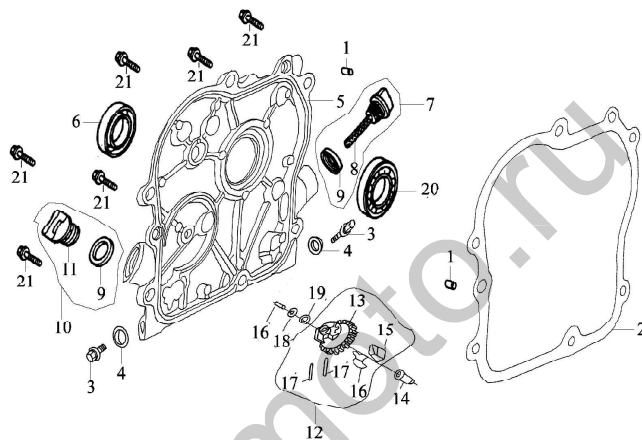
E-01 曲轴箱组合 CRANKCASE ASSY



序号 S/N	零部件代号 Part No.	零部件名称	Description	数量 Quantity	备注 Remark
-----------	-------------------	-------	-------------	----------------	--------------

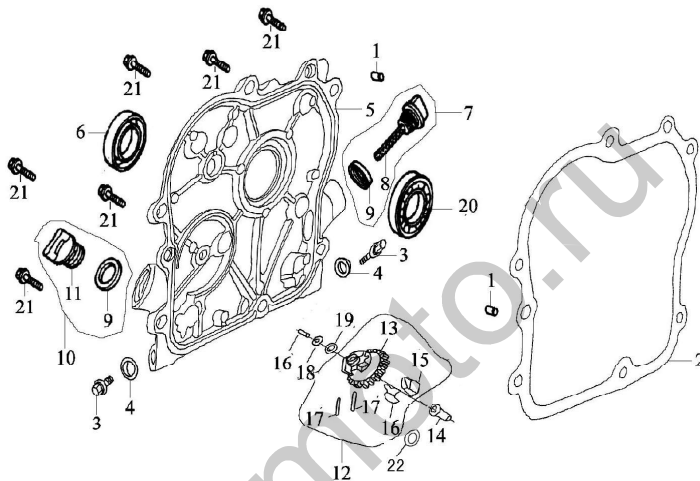
1	11100	曲轴箱组合	Crankcase	1
2	11400	气门室隔板组合	Valve chamber clapboard sub-assy	1
3	17218	进气口双头螺栓 M5×118	Stud M5×118	2
4	18214	排气口双头螺栓 M6×60	Stud M6×60	2
5	11120	曲轴油封组件 (φ17×φ30×6)	Oil seal(φ17×φ30×6), crankshaft	1
6	11511	气门室盖组合	Cover, oil filter	1
7	11512	气门室盖密封垫	Gasket	1
8	19143	废气管	Return pipe	1
9	19112	下导风罩	Flow guard, lower	1
10	26111	调速摆杆	Sway bar	1
11	26112	调速摆杆锁夹	Keeper, sway bar	1
12	11130	摆杆油封组件	Oil seal, sway bar	1
13	26113	调速摆杆垫片	Washer, sway bar	1
14	11215	底板	Bottom plate	1
15	GB/T5789	螺栓 M6×14	Bolt M6×14	2
16	GB/T16674.2 带十字槽	螺栓 M5×10	Bolt M5×10	4
17	GB/T5789	螺栓 M8×18	Bolt M8×18	4
18	27400	机油传感器组合	Oil sensor	1
19	GB/T62-1988	螺母 M10	Nut M10	1
20	11413	气门室隔板	Valve chamber clapboard sub	1

E-2 曲轴箱盖组件 CRANKCASE COVER ASSY



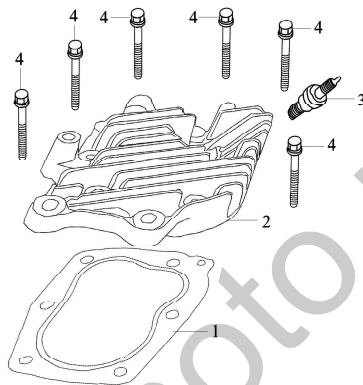
序号 S/N	零部件代号 Part No.	零部件名称	Description	数量 Quantity	备注 Remark
1	11113/168F	定位销 $\phi 8 \times 14$	Set pin $\phi 8 \times 14$	2	
2	11114	曲轴箱垫片	Gasket, crankcase	1	
3	11115/168F	放油螺塞	Drain plug	2	
4	11116/168F	放油螺塞垫圈	Washer	2	
5	11211	曲轴箱盖	Crankcase cover	1	
6	11120	曲轴油封组件 ($\phi 17 \times \phi 30 \times 6$)	Oil seal ($17 \times 30 \times 6$), crankshaft	1	
7	15651	机油尺组件	Dipstick sub-assy	1	
8	15652	机油尺	Dipstick	1	
9	15512	机油尺密封圈	Seal, oil plug	2	
10	15520	机油塞组件	Oil plug sub-assy	1	
11	15521	机油塞	Oil plug	1	

E-2 曲轴箱盖组件 CRANKCASE COVER ASSY



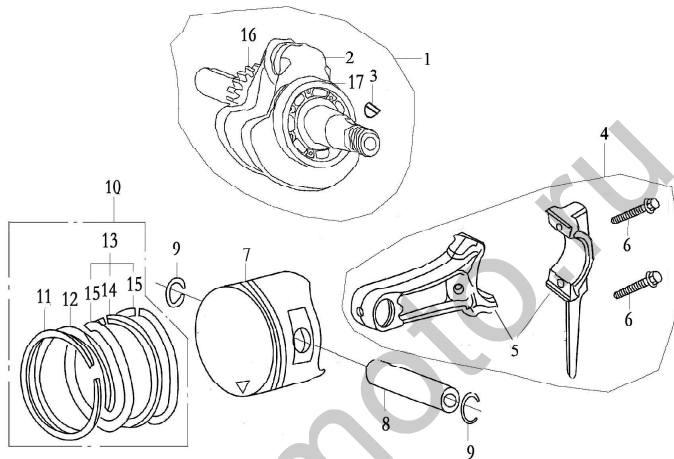
序号 S/N	零部件代号 Part No.	零部件名称	Description	数量 Quantity	备注 Remark
12	25120	调速从动齿轮组合	Driven gear sub-assy, governor	1	
13	25121	调速从动齿轮	Driven gear, governor	1	
14	25131	调速滑套	Sliding sleeve	1	
15	25141	调速飞块	Flyweight	2	
16	25151	调速轴	Governing shaft	1	
17	25163	飞块销	Pin, flyweight	2	
18	25164	调速轴卡圈	Snap ring	1	
19	25165/168F	调速从动齿轮垫片	Washer, driven gear	1	
20	GB/T276	轴承 6203	Bearing 6203	1	
21	GB/T5789	螺栓 M6×28	Bolt M6×28	6	
22	25113	调速滑套垫片	Sliding sleeve, Washer	1	

E-03 气缸盖 CYLINDER COVER



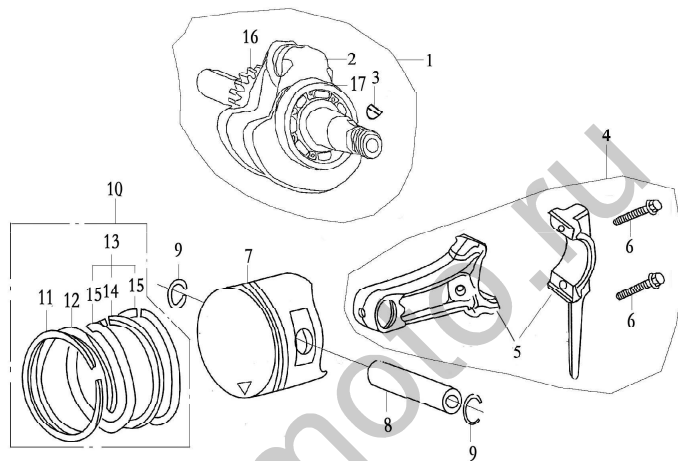
序号 S/N	零部件代号 Part No.	零部件名称	Description	数量 Quantity	备注 Remark
1	12120	气缸头密封垫组件	Gasket, cylinder head	1	
2	12119	气缸盖	Cylinder cover	1	
3	27100	火花塞组合 E5TC	Spark plug	1	
4	GB/T5789	螺栓 M6×35	Bolt M6×35	6	

E-4 曲轴 活塞连杆总成 CRANKSHAFT, PISTON & CONNECTING ROD



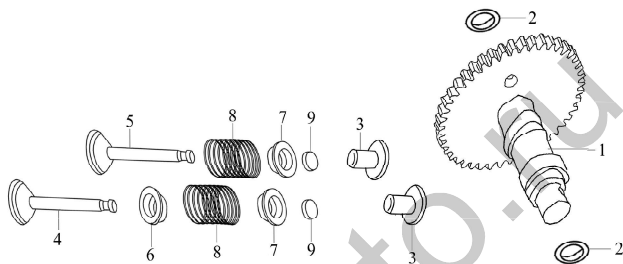
序号 S/N	零部件代号 Part No.	零部件名称	Description	数量 Quantity	备注 Remark
1	13100	曲轴组合	Crankshaft sub-assy	1	
2	13111	曲轴	Crankshaft	1	
3	13112	半圆键	Woodruff key	1	
4	13200	连杆组合	Connecting rod	1	
5	13212	连杆	Shank assy	1	
6	13213	连杆螺栓	Bolt	2	
7	13311	活塞	Piston	1	
8	13312	活塞销	Piston pin	1	
9	13313	活塞销挡圈	Circlip, piston pin	2	
10	13400	活塞环组合	Piston ring set	1	
11	13411	活塞环 (一)	Piston ring (I)	1	
12	13412	活塞环 (二)	Piston ring (II)	1	

E-4 曲轴活塞连杆总成 CRANKSHAFT, PISTON & CONNECTING ROD



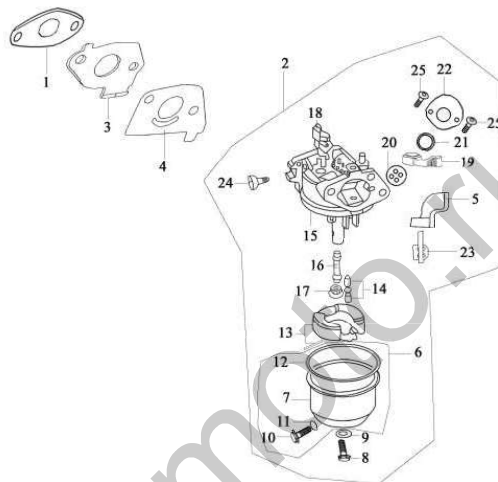
序号 S/N	零部件代号 Part No.	零部件名称	Description	数量 Quantity	备注 Remark
13	13420	油环组合	Oil ring, 3-piece	1	
14	13421	衬簧	Expander	1	
15	13422	侧环	Side rail	2	
16	13113	正时主动齿轮	Timing driving gear	1	
17	GB/T276	轴承 6203	Bearing 6203	1	

E-5 凸轮轴组合 气门组合 COMBINATION OF CAMSHAFT & VALVE



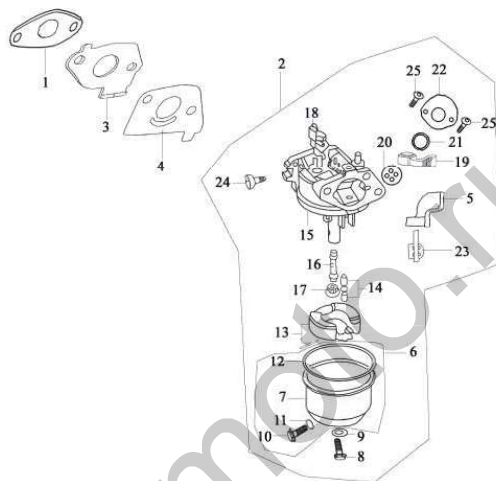
序号 S/N	零部件代号 Part No.	零部件名称	Description	数量 Quantity	备注 Remark
1	14111	凸轮轴	Camshaft	1	
2	14114	凸轮轴垫片	Washer, camshaft	2	
3	14315	挺柱	Tappet	2	
4	14411	进气门	Intake valve	1	
5	14712	排气门	Exhaust valve	1	
6	14420	挡油罩组件	Oil seal, valve stem	1	
7	14415	气门弹簧座 (二)	Spring seat, valve (二)	2	
8	14414	气门弹簧	Valve spring	2	
9	14416	气门顶帽	Cap	2	

E-6 化油器总成 CARBURETOR ASSY



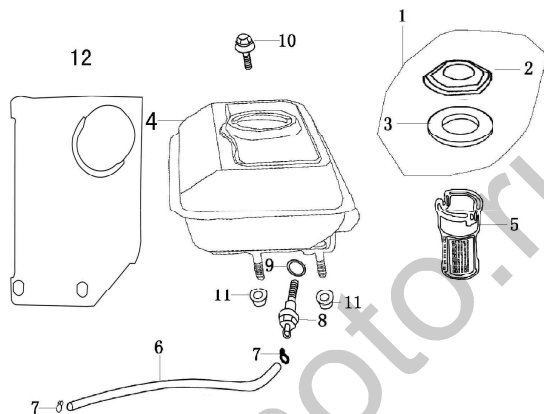
序号 S/N	零部件代号 Part No.	零部件名称	Description	数量 Quantity	备注 Remark
1	17219	进气口垫片	Gasket, intake port	1	
2	16100	化油器总成	Carburetor assy	1	
3	16112	化油器接块	Connecting block	1	
4	16113	化油器垫片	Gasket, carburetor	1	
5	16114	阻风门开关	Choke lever	1	
6	16210	浮子室组件	Float chamber sub-assy	1	
7	16211	浮子室	Float chamber	1	
8	16212	浮子室螺钉	Screw	1	
9	16213	浮子室螺钉密封垫	Seal, screw	1	
10	16214	浮子室放油螺钉	Drain screw, float chamber	1	
11	16215	浮子室放油螺钉密封垫	Washer	1	
12	16216	浮子室密封垫	Gasket, float chamber	1	
13	16220	浮子组件	Float sub-assy	1	
14	16230	浮子油针组件	Needle valve	1	

E-6 化油器总成 CARBURETOR ASSY



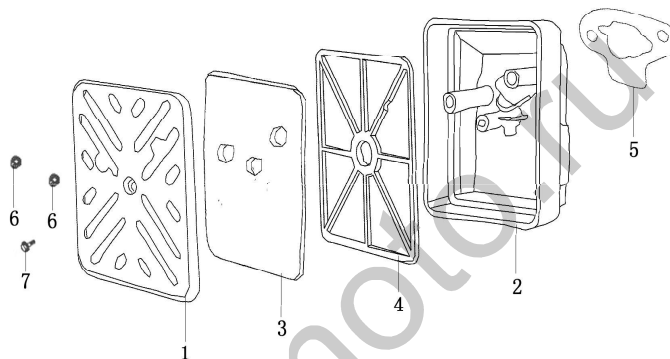
序号 S/N	零部件代号 Part No.	零部件名称	Description	数量 Quantity	备注 Remark
15	16240	化油器混合室体组件	Mixture chamber body	1	
16	16244	主喷油管	Main nozzle	1	
17	16243	主喷油孔	Main jet	1	
18	16250	节气门组件	Throttle unit	1	
19	16363	化油器开关手柄	Throttle lever	1	
20	16365	化油器开关密封圈	Airproof washer	1	
21	16364	化油器开关盖垫片	Washer	1	
22	16362	化油器开关盖	Cover	1	
23	16320	阻风门组件	Choke unit	1	
24	16351	怠速调整螺钉	Idle adjusting screw	1	
25	16367	化油器盖螺钉	Screw M4×6	2	

E-7 燃油箱组成 FUEL TANK ASSY



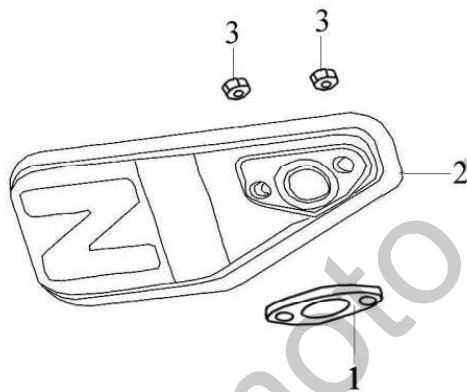
序号 S/N	零部件代号 Part No.	零部件名称	Description	数量 Quantity	备注 Remark
1	16400/168F	燃油箱盖组合	Fuel filler cap sub-assy	1	
2	16411/168F	燃油箱盖	Fuel filler cap	1	
3	16414/168F	密封垫圈	Packing ring	1	
4	16510	燃油箱组件	Fuel tank	1	
5	16610/168F	过滤杯组件	Filter cup	1	
6	16621	出油管	Outlet pipe	1	
7	16622/168F	油管夹	Pipe clamp	2	
8	16633/168F	出油接头本体	Outlet nipple	1	
9	16634/168F	出油接头密封垫	Seal ring, outlet nipple	1	
10	GB/T5789	螺栓 M6×14	Bolt M6×14	1	
11	GB/T6177	螺母 M6	Nut M6	2	
12	19113	油箱导风板	Fuel tank board	1	

E-8 空气滤清器总成 AIR CLEANER ASSY



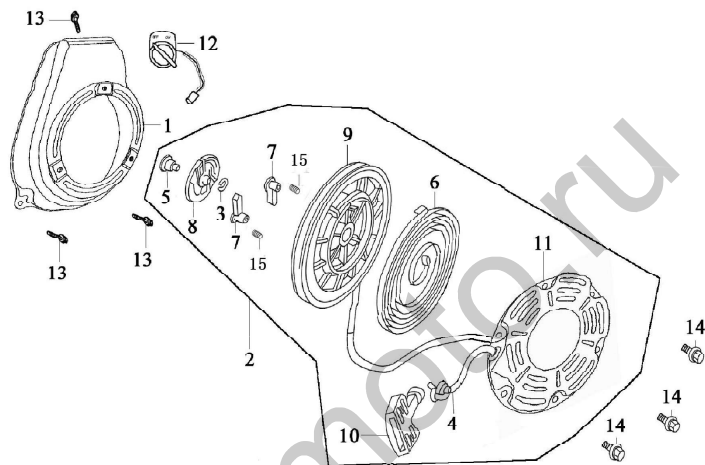
序号 S/N	零部件代号 Part No.	零部件名称	Description	数量 Quantity	备注 Remark
1	17112	空滤器盖	Cover, air cleaner	1	
2	17114	空滤器本体	Housing, air cleaner	1	
3	17124	空滤器泡沫	Foam, air cleaner	1	
4	17125	空滤器骨架	Bracket, air cleaner	1	
5	17113	空滤器垫片	Gasket, air cleaner	1	
6	GB/T6177	螺母 M5	Nut M5	2	
7	GB/T845	自攻螺钉 ST4×10	Self-tapping screw ST4×10	1	

E-9 消声器组件 MUFFLER



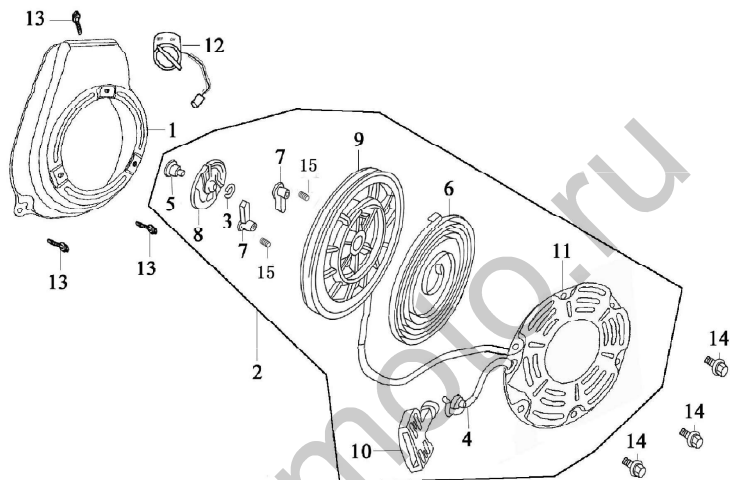
序号 S/N	零部件代号 Part No.	零部件名称	Description	数量 Quantity	备注 Remark
1	18215	排气口垫片	Gasket, exhaust port	1	
2	18000	消声器总成	Exhaust muffler	1	
3	GB/T6177	螺母 M6	Nut M6	2	

E-10 反冲起动器部件 RECOIL STARTER



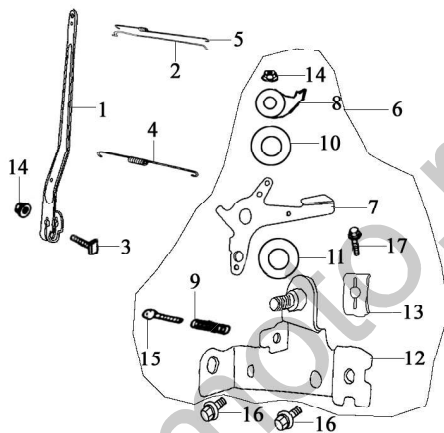
序号 S/N	零部件代号 Part No.	零部件名称	Description	数量 Quantity	备注 Remark
1	19200	风扇罩组合	Fan hood sub-assy	1	
2	23100	反冲启动器总成	Recoil starter	1	
3	23111	摩擦弹簧	Friction spring	1	
4	23118	拉绳	Rope	1	
5	23113	轴位螺钉	Shoulder screw	1	
6	23114	盘簧	Spiral spring	1	
7	23115	棘爪	Ratchet	2	
8	23116	弹簧盖	Lid, spring	1	
9	23117	启动器卷轴	Spool, starter	1	
10	23119	拉手	Grip, starter	1	
11	23211	反冲启动器外壳组合	Casing	1	

E-10 反冲起动器部件 RECOIL STARTER



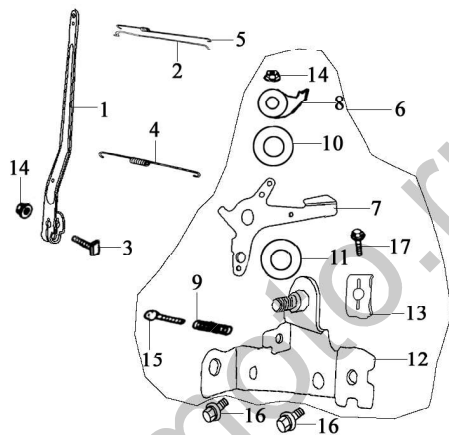
序号 S/N	零部件代号 Part No.	零部件名称	Description	数量 Quantity	备注 Remark
12	27300	熄火开关组合	Engine switch	1	
13	GB/T5789	螺栓 M6×14	Bolt M6×14	3	
14	GB/T16674.2	螺栓 M6×8	Bolt M6×8	3	
15	23112	棘爪弹簧	Ratchet spring	2	

E-11 调速控制系统 GOVERNING CONTROL SYSTEM



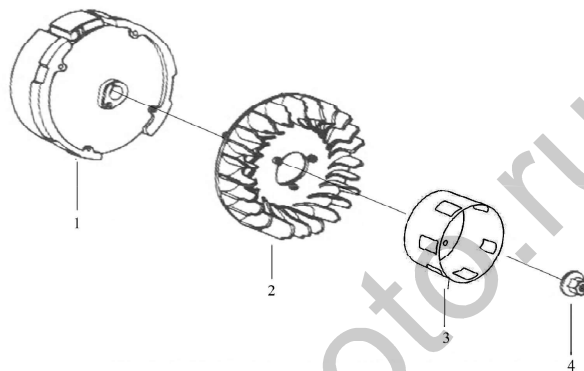
序号 S/N	零部件代号 Part No.	零部件名称	Description	数量 Quantity	备注 Remark
1	26114	调速臂	Governor arm	1	
2	26115	调速拉杆	Pull-rod, governor	1	
3	26116	调速臂紧固螺栓	Lock bolt	1	
4	26117	复位弹簧	Return spring	1	
5	26118	微调速弹簧	Assistant spring, governor	1	
6	26200	调速支架组合	Mount, governor	1	
7	26221	转速控制臂	Handle	1	
8	26224	定位板	Positioning plate	1	
9	26215	调速弹簧	Spring, governor	1	
10	26223	弹簧片	Wave washer	1	
11	26222	垫片	Washer	1	

E-11 调速控制系统 GOVERNING CONTROL SYSTEM



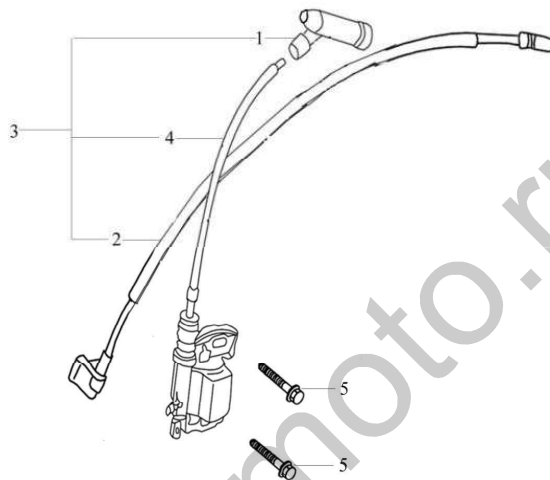
序号 S/N	零部件代号 Part No.	零部件名称	Description	数量 Quantity	备注 Remark
12	26210	调速支撑板组件	Supporting plate unit	1	
13	26213	执行器压板	Pressure plate	1	
14	GB/T6177	螺母 M6	Nut M6	2	
15	GB/T818-85-H	螺栓 M5×25	Bolt M5×25	1	
16	GB/T5789-86	螺栓 M6×14	Bolt M6×14	2	
17	GB/T818-85-H	螺栓 M5×16	Bolt M5×16	1	

E-12 飞轮部件 FLYWHEEL



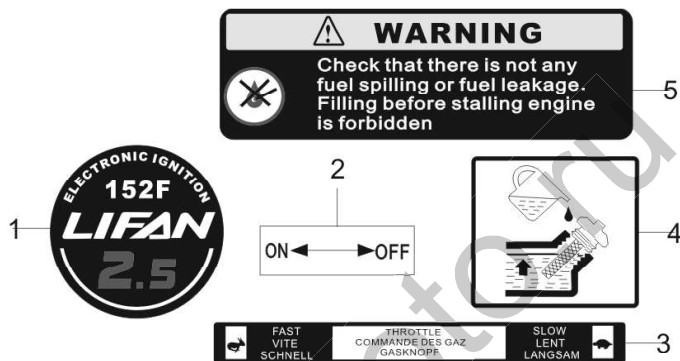
序号 S/N	零部件代号 Part No.	零部件名称	Description	数量 Quantity	备注 Remark
1	23300	飞轮组合	Flywheel	1	
2	19111	飞轮风扇	Fan, flywheel	1	
3	23316	起动套	Starting flange	1	
4	23317	飞轮螺母 M12×1.25	Nut M12×1.25	1	

E-13 点火线圈组件 IGNITION COIL



序号 S/N	零部件代号 Part No.	零部件名称	Description	数量 Quantity	备注 Remark
1	27220	火花塞帽组件	Cap, spark plug	1	
2	27230	熄火线组件	Cable, engine stop	1	
3	27200	点火线圈组合	Ignition coil sub-assy	1	
4	27210	点火线圈组件	Ignition coil	1	
5	GB/T5789	螺栓 M6×28	Bolt M6×28	2	

E-14 贴花 EMBLEM



序号 S/N	零部件代号 Part No.	零部件名称	Description	数量 Quantity	备注 Remark
1	91111	型号贴花	Model label	1	
2	91115	阻风门开关贴花	Emblem, choke lever	1	
3	91114	龟兔贴花	Emblem, tortoise and rabbit	1	
4	91112	加注机油贴花	Emblem, adding oil	1	
5	91118	注意燃油贴花	Emblem, fuel	1	